



## TTL PRISMATICI E GALILEIANI

Ergonomia,  
leggerezza  
qualità-  
lenti Schott ag Fondazione Carl Zeiss

Foto concessa dal Dott. Duccio Daniele



# TTL PRISMATICI



# TTL Prismatici



4X



50,8 gr

Precisa resa cromatica

4.8X



52 gr

Ultraleggeri con oculari in alluminio

5.5X



53 gr

Lenti della Schott AG (Fondazione Carl Zeiss) con trattamento antiriflesso e antigraffio

Angolazione, distanza di lavoro, distanza interpupillare personalizzate

# TTL Prismatici 4X



PESO: **50,8 gr.**

Distanza di lavoro: **350/400/450**

Campo visivo: **65/75/85**

Profondità di campo: **60/70/80**

Correzione diottrica su richiesta

**La distanza di lavoro è personalizzata.** I dati standard forniti danno un riferimento del campo visivo e della profondità di campo, che variano in proporzione

# TTL Prismatici 4,8X



PESO: **52 gr.**

Distanza di lavoro: **350/400/450**

Campo visivo: **50/60/70**

Profondità di campo: **50/60/70**

Correzione diottrica su richiesta

**La distanza di lavoro è personalizzata.** I dati standard forniti danno un riferimento del campo visivo e della profondità di campo, che variano in proporzione

# TTL Prismatici 5,5X



PESO: **53 gr.**

Distanza di lavoro: **350/400/450**

Campo visivo: **35/40/45**

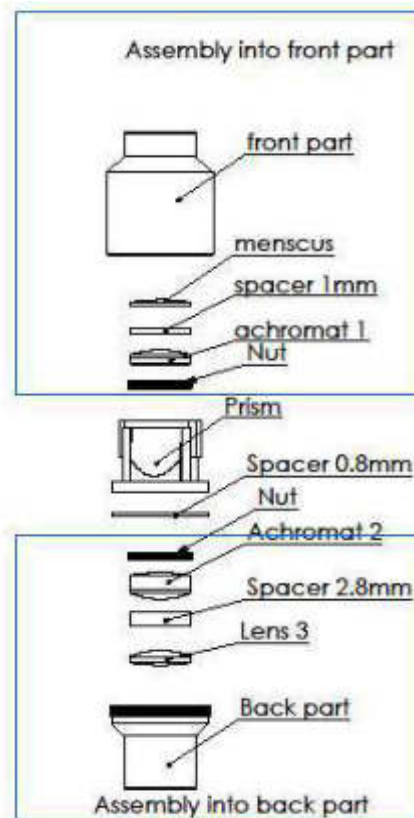
Profondità di campo: **40/50/60**

Correzione diottrica su richiesta

**La distanza di lavoro è personalizzata.** I dati standard forniti danno un riferimento del campo visivo e della profondità di campo, che variano in proporzione

# SCHEMA DI COSTRUZIONE OCCHIALI PRISMATICI

Le lenti su entrambi i lati e le lenti acromatiche hanno tutte rivestimento anti-riflettenza multistrato



UNLESS OTHERWISE SPECIFIED: DIMENSIONS ARE IN MILLIMETERS		FINISH:		DIMS AND SERIAL SHARP EDGES		DO NOT SCALE DRAWING		REVISION	
SURFACE FINISH: TOLERANCES: LINEAR: ANGULAR:									
DRAWN	NAME	SIGNATURE	DATE			TBR			
CHECKED									
APPROVED									
MFG									
G.A.				MATERIAL:		DWG NO	assembly drawing		A4
				WEIGHT:		SCALE: 1:1	SHEET 1 OF 1		



**ERGOLINE - NOVITA'**



**GLI UNICI TTL «PERISCOPICI» SUL MERCATO INTERNAZIONALE**



# TTL Prismatici ERGOLINE



4x



44 gr.

5x



45 gr

6x e  
7,5x



49 gr  
51 gr

**Costruiti sul principio del periscopio** per mantenere una postura corretta

Lenti Schott AG della **fondazione Zeiss**

Ultraleggeri con oculari in alluminio:  
**da 44 a 51 gr.** in base all'ingrandimento

Profondità di campo: **da 5 a 10 cm**

Correzione diottrica su prescrizione medica



# ERGOLINE + Luce BUTTERFLY



# TTL GALILEIANI



# TTL Galileiani



2.5X



44 gr.

2.7X



34 gr.

3.2X



36 gr.

Ergonomici

Ultraleggeri con oculari in alluminio

Lenti della Schott AG (Fondazione Carl Zeiss)  
con trattamento antiriflesso e antigraffio

Angolazione, distanza di lavoro, distanza  
interpupillare Personalizzate

# TTL Galileiani 2,5X



PESO: **44 gr.**

Distanza di lavoro: **350/400/450**

Campo visivo: **105/120/135**

Profondità di campo: **105/130/160**

Correzione diottrica su richiesta

**La distanza di lavoro è personalizzata.** I dati standard forniti danno un riferimento del campo visivo e della profondità di campo, che variano in proporzione

# TTL Galileiani 2,7X



PESO: **34 gr.**

Distanza di lavoro: **300/400/450**

Campo visivo: **90/100/110**

Profondità di campo: **90/110/135**

Correzione diottrica su richiesta

**NOTA: La distanza di lavoro è personalizzata.**  
I dati standard forniti danno un riferimento  
del campo visivo e della profondità di  
campo, che variano in proporzione

# TTL Galileiani 3,2X



**PESO: 36 gr.**

**Distanza di lavoro: 300/400/450**

**Campo visivo: 75/85/95**

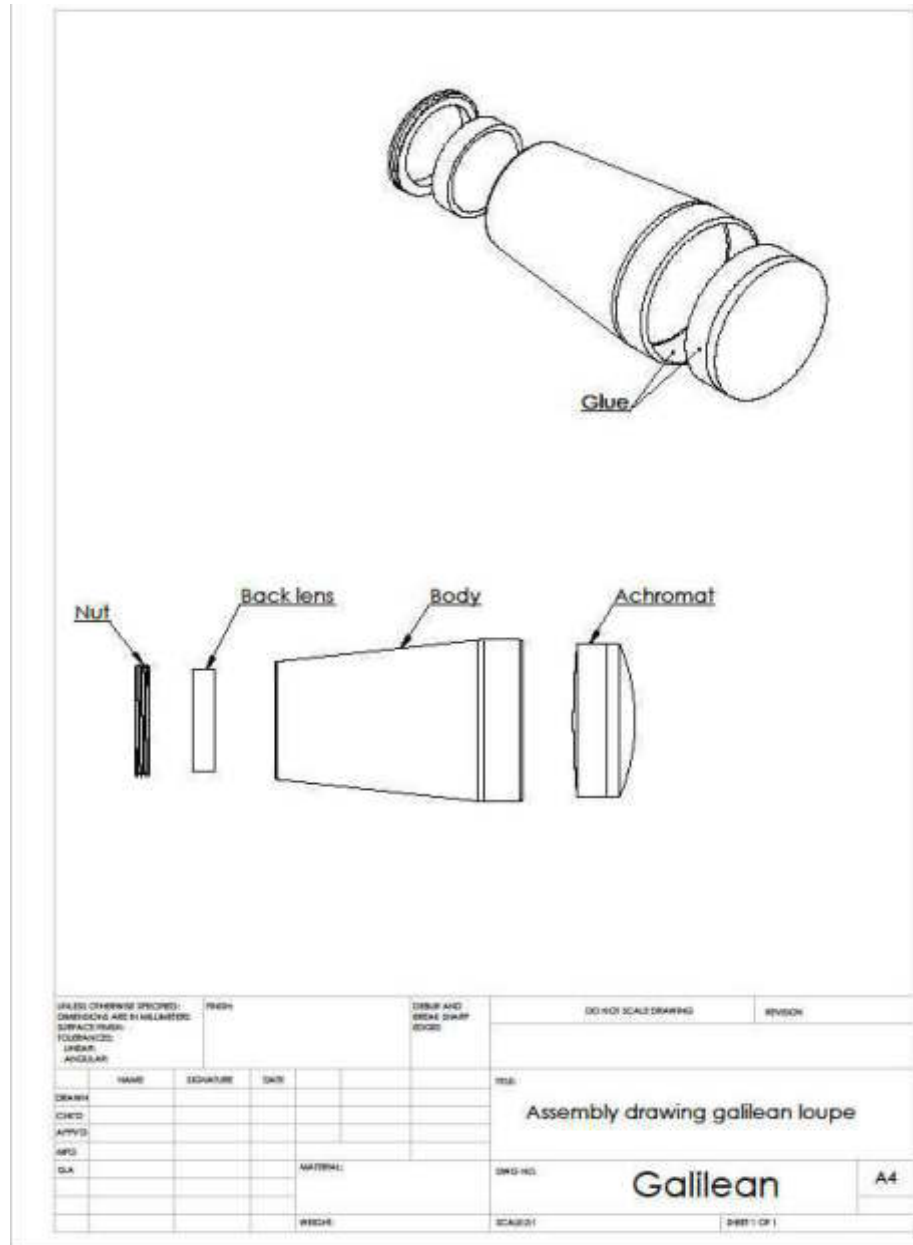
**Profondità di campo: 60/75/90**

**Correzione diottrica su richiesta**

**La distanza di lavoro è personalizzata.** I dati standard forniti danno un riferimento del campo visivo e della profondità di campo, che variano in proporzione

# SCHEMA DI COSTRUZIONE OCCHIALI GALILEIANI

Le lenti su entrambi i lati e le lenti acromatiche hanno tutte rivestimento anti-riflettenza multistrato





# TTL Montatura Blues



Bronzo e azzurro

- Titanio ultraleggero
- Stanghette regolabili
- Nasello a ponte in silicone
- Inclinazione 40°



Blu



Nero

# TTL Montatura Soul



Rosso e oro



Nero



Marrone e blu

- Titanio ultraleggero
- Stanghette regolabili
- Nasello a ponte in silicone
- Inclinazione 40°

# TTL Montatura Morriz



Stanghette in Ultem

Nero

Lineare, elegante, in titanio con stanghette ultraflessibili in Ultem

Blu



# TTL Montature



- Le montature Admetec hanno lenti più grande
- Inclinazione 40°
- Nasello regolabile a ponte in silicone
- Stanghetta regolabile



# Visiera Freedom





# Butterfly & Orchid-F

Le luci compatibili con qualsiasi  
ingrandente disponibile sul  
mercato



# BUTTERFLY-S – la luce senza fili



- 29 gr. con batteria inclusa
- Senza fili
- Accensione a sfioro
- Luce direzionabile
- Intensità regolabile
- Compatibile con tutti i sistemi ingrandenti presenti sul mercato
- Filtro giallo antipolimerizzazione





# BUTTERFLY – la luce senza fili



Intensità luminosa	55000 lux
Peso della sorgente luminosa	29 gr con batteria inclusa
Temperatura colore del Led	5750 K
Diametro del punto a 35 cm	60 mm
Durata operativa del led	50000 ore
Tempo di funzionamento batteria	2 ore
Durata della batteria	500 cicli di ricarica
Tempo di ricarica	1 ora



## KIT BUTTERFLY

1. Luce led
2. 3 batterie Caricabatterie
3. Cavo
4. Valigetta rigida in tessuto impermeabilizzato



# Orchid/Orchid-F

con filtro giallo integrato antipolimerizzazione



Intensità luminosa 60000 lux

Peso della sorgente luminosa 9.5 gr

Temperatura colore del Led 5750 K

Diametro del punto a 35 cm 80 mm

Durata operativa del led 50000 ore

Tempo di funzionamento batteria 6 ore

Durata della batteria 500 cicli di ricarica

Tempo di ricarica 2,5 ore



# PACKAGING



VALIGETTA  
KIT BUTTERFLY



VALIGETTA  
PRISMATICI/GALILEIANI



VALIGETTA  
KIT ORCHID/ORCHID-F



**TUTTE LE VALIGETTE SONO PERSONALIZZATE CON TARGHETTA**

# Visiera Freedom

## SCHERMO IN POLICARBONATO OTTICO – ANTIRIFLESSO

SCHERMO SOLLEVABILE E SOSTITUIBILE

MADE IN ITALY – La marcatura presente sul prodotto, ovvero **CE cat. II ATP® 1 S – EN 166 -3**, evidenzia che Freedom è un DPI di categoria II e classe ottica 1, realizzato con materiali di robustezza incrementata per proteggere il viso da urti causati da particelle solide e dal contatto con liquidi (goccioline o spruzzi) per cui idoneo alla riduzione del rischio di contagio da COVID 19.

COMODA e LEGGERA

SPUGNA ANTIDECUBITO

ELASTICO EOKO TEXT ANALLERGICO

FACILMENTE SANIFICABILE CON ACQUA E SAPONE, SOLUZIONI A BASE ALCOLICA O DI CLORO

STUDIATA PER I NOSTRI SISTEMI DI INGRANDIMENTO DR-KIM e ADMETEC

